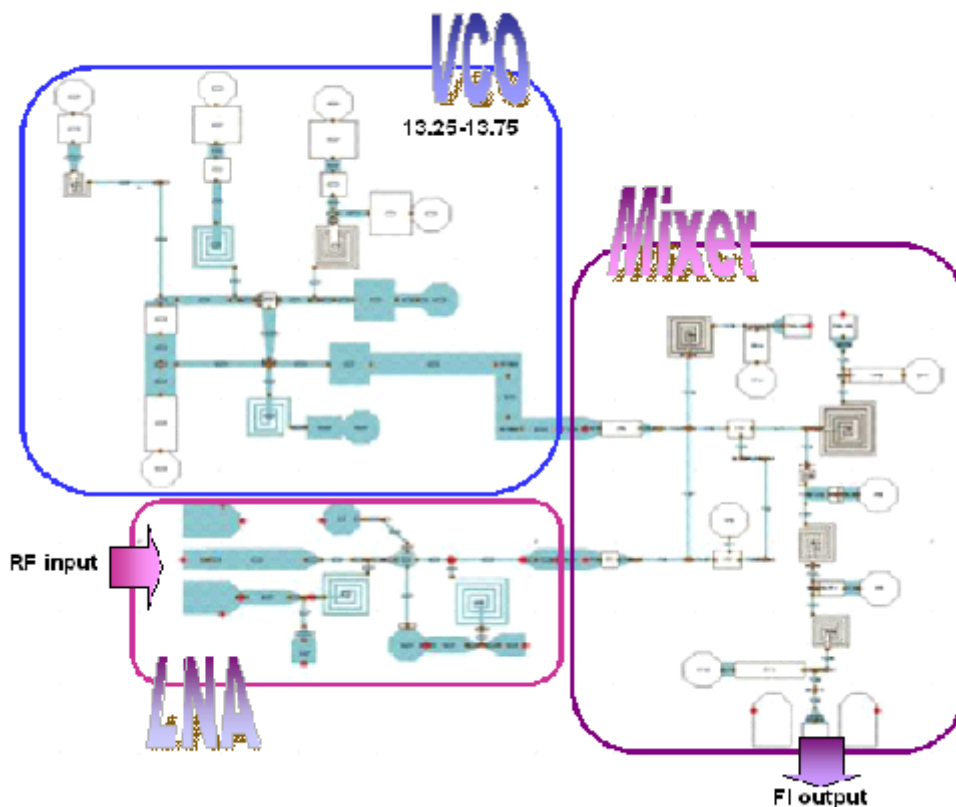


ADS : Conception de circuits intégrés pour applications hertziennes

Le développement de systèmes hertziens couvre un large spectre de fréquence (RF, microondes, ondes millimétriques et au-delà, vers le TeraHertz...). La réalisation de circuits/fonctions analogiques en vue d'une intégration système des émetteurs-récepteurs passe par la maîtrise des outils de simulation, des technologies et des règles de dessin associées. Les formations proposées sur le logiciel de référence ADS de Agilent permettent d'appréhender la conception d'amplificateurs (faible bruit, puissance), d'oscillateurs et de mélangeurs de fréquence en technologies intégrées MMIC ou hybrides MIC. Les TP se déroulent sous forme de semaine thématique (initiation ou approfondissement) ou de bureaux d'étude afin de former les futurs ingénieurs en conception circuits.



- Durée du TP : de 16h (4x4h) à 40h (Bureaux d'Etude)
- Logiciels et bibliothèques utilisés : logiciel ADS (Agilent), fonderie MMIC OMMIC (ED02AH)
- Filières : Master Pro ESET option ICEM et option MEMO
- Ouvert à la formation continue : oui
- Nom et email des enseignants : Jean-Guy Tartarin, tartarin@laas.fr