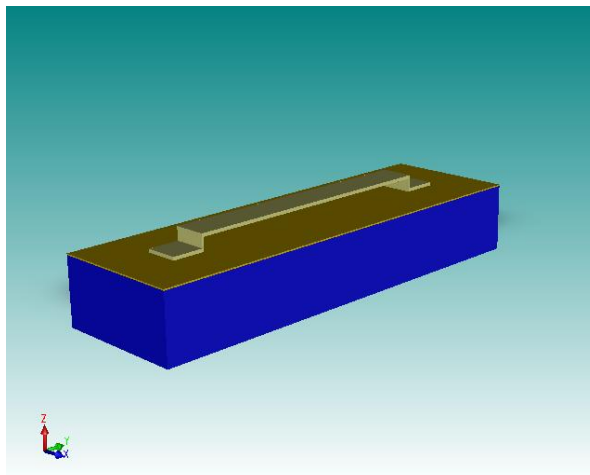
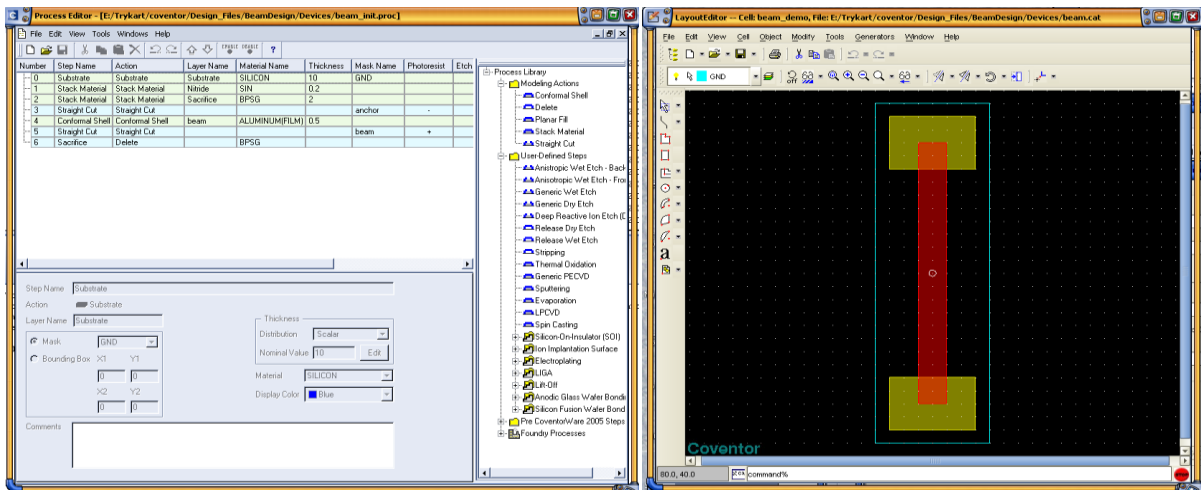


# COVENTOR : COMPREHENSION DU LOGICIEL

Objectif du TP : Maitriser les étapes d'une analyse sous coventor, en décrivant et reproduisant le tutoriel beam design, le but est de comprendre comment réaliser une simulation multi physique afin de designer une poutre en flexion électrostatique. Cela porte sur la création de la géométrie à l'aide de la fiche de process et des masques correspondants, la mise en place des propriétés et conditions limites et l'utilisation du mailleur et de solveur adapté à la physique.



- Durée du TP : 3h
- Logiciels et bibliothèques utilisées : coventorware 20085 module Memelectro, Memech, Cosolve
- Filières : INSA GP MS
- Ouvert à la formation continue : Oui
- Nom et email des enseignants : Thibault RICART tricart@gmail.com