

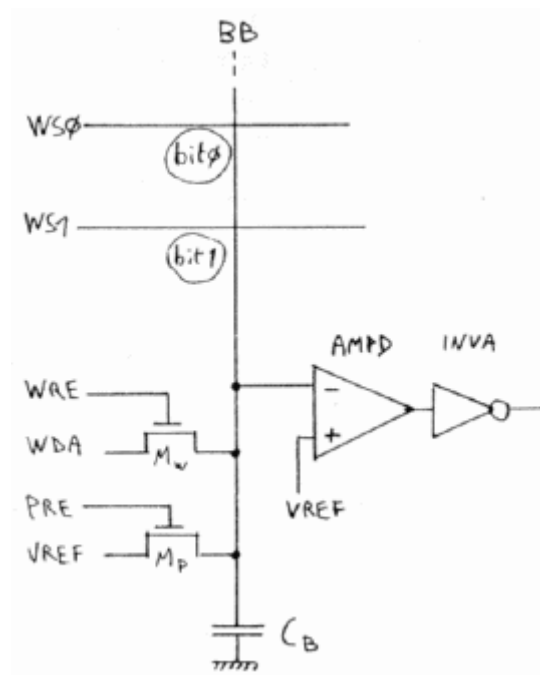
SIMULATION HSPICE

Initiation des étudiants à la simulation de dispositifs CMOS assistée par ordinateur.

Le premier TP est consacré à la simulation de dispositifs très simples (MOS, inverseurs, oscillateurs en anneaux).

Dans le second TP les étudiants simulent le fonctionnement d'une mémoire DRAM (cycle d'écriture, de précharge, de lecture, de rafraichissement)

A travers ces deux séances, nous abordons quelques notions de conception CMOS analogique puis numérique.



- Plus d'infos sur : http://www.aime-toulouse.fr/cours/digital/TP_spice.html

- Durée du TP : 8h

- Logiciels et bibliothèques utilisés : HSPICE, cmos47.mod (0.6 CMOS process)

- Filières : 4eme Génie Physique INSA

- Nom et email des enseignants : Enseignante : S. Ben Dhia sonia.bendhia@insa-toulouse.fr

Concepteur : J.L NOULLET noullet@chipyard.fr