

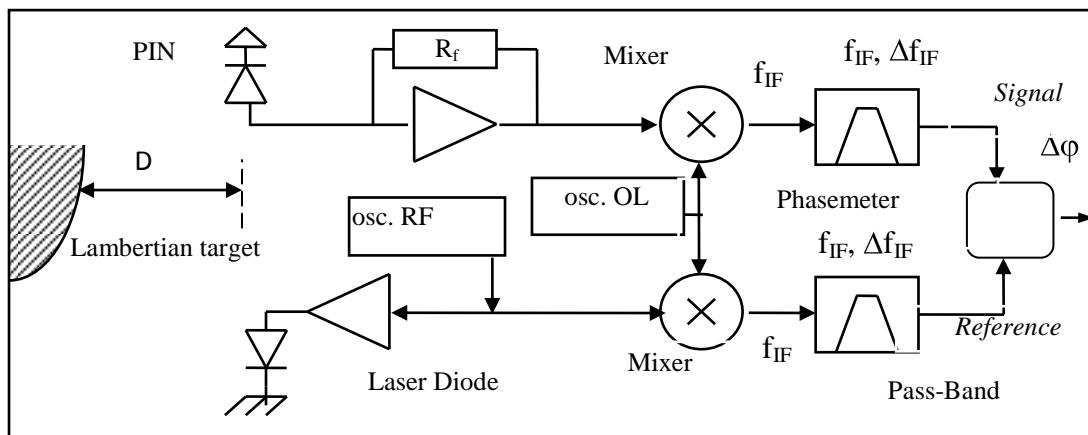
# Initiation au VHDLAMS

Objectif du TP :

Il s'agit d'une initiation à la modélisation en VHDLAMS au travers d'un exemple complet mettant en œuvre de l'électrique et du non-électrique, de l'électronique analogique et numérique. Pour cela nous proposons d'étudier un télémètre laser par temps de vol.

2 versions peuvent être proposées :

- Une version « courte » décrivant un télémètre laser par modulation de fréquence continue (FMCW) en 8h00.
- Une version « longue » décrivant un télémètre laser par déphasage, en 16h00.



*Télémètre laser par déphasage*

- Durée du TP : 8h00 ou 16h00

- Logiciels et bibliothèques utilisés : AdanceMS de Mentor Graphics

- Filières : ENSEEIHT département électronique et traitement du signal , Master 2 recherche Micro et Nano-Systèmes et Master 2 pro Intégration des Circuits Et Microélectronique.

- Ouvert à la formation continue : oui

- Nom et email des enseignants : [beteille@enseeiht.fr](mailto:beteille@enseeiht.fr), [bony@enseeiht.fr](mailto:bony@enseeiht.fr)